



SA Jagters- en Wildbewaringsvereniging  
SA Hunters and Game Conservation Association

Bewaring deur volhoubare benutting / Conservation through sustainable utilisation

## **SAJWV HAELGEWEERSKIETOEFENINGE EN -SKIETKOMPETISIES**

### **Fisant-, Kransduif-, Eend-, Tarentaal- en Kompak/*Sporting* skietoefeninge**

Die fisant-, kransduif-, eend- tarentaal- en Kompak/*Sporting* skietoefeninge word op takvlak tydens takke se maandelikse skietdae aangebied volgens elke tak se aktiwiteitsrooster. Takke mag ook addisionele amptelike haelgeweerskietoefeninge reël.

### **BALKIES**

Balkies word toegeken vir alle tak kleiteikenskietoefeninge (skut se onkoste) op takvlak. Administratiewe prosesse vir balkies vir haelgeweerskietoefeninge wat op takvlak afgehandel word, sal deur die opleidingsafdeling by die nasionale kantoor hanteer word volgens die Vereniging se voorgeskrewe prosedure vir die aanvraag vir balkies vir skietoefeninge.

Balkies word soos volg toegeken: 80% tot 100% = goud; 70% tot 79% = silwer; 60% tot 69% = brons.

## **REËLS VIR DIE STREEK- EN NASIONALE SKIETKOMPETISIES**

### **INLEIDING**

Die skietkompetisies van die SA Jagters- en Wildbewaringsvereniging is gestruktureerde landwyse byeenkomste met dieselfde reëls wat vir die kwalifiserende fase op streekvlak en die nasionale kompetisies van toepassing is. **Die skietkompetisies op streekvlak moet teen 31 Julie afgehandel wees sodat skuts met kwalifiserende tellings nog in dieselfde jaar na die nasionale kompetisies genooi kan word. Die tellings van enige streekskietkompetisies wat ná 31 Julie plaasvind, sal vir die volgende jaar se ranglys bygewerk word. Die volgende skietkompetisies vind plaas:**

### **INTERTAK **SPAN**- EN STREEKKOMPETISIES**

Streke en/of takke mag binne die beperkinge van die Vereniging se jaarlikse skietkalender aansoek doen om soveel as moontlik intertak **span**-, haelgeweer- en streekskietkompetisies aanbied.

Intertak **span**-, streekhaelgeweerskietkompetisie en nasionale haelgeweerkampioenskappe word aangebied op 'n baan met 50 en 100 kleie onderskeidelik **volgens die reëls en uitleg van die Clay Target Pairs internasionale reëls (bl 34)**. Vir Intertak span haelgeweerskietkompetisies skryf deelnemers eerstens in as lede van hulle tak in spanverband (4 lede per span), en daarna ook as individuele skuts in een van die kategorieë hieronder gemeld. Die onus berus altyd by die skut om te verseker dat alle besonderhede korrek op die spaninskrywingsvorm voltooi is voordat die kompetisie begin. Organiseerders mag onder geen omstandighede na die aanvang van die kompetisie veranderings aan deelnemers se kategorie-inskrywings maak nie.

## KATEGORIEË VAN INSKRYWING (KLASSE)

Junior (seuns en dames) <21 jaar oud word 20 in die kalenderjaar waarin die kompetisie plaasvind).

Senior (mans en dames) 21 tot 55 jaar oud – word 21/55 in die kalenderjaar van die skietkompetisie)

Veterane (mans en dames 56 tot 64 jaar oud – word 56/64 in die kalenderjaar van die skietkompetisie)

Super veterane (mans en dames 65 tot 72 jaar oud – word 65/72 in die kalenderjaar van die skietkompetisie)

Meesters (mans en dames 73 jaar en ouer)

## MEDALJES EN KWALIFISERING

### STREEKSKIET EN INTERTAK SPANSKIET EN NASIONALE KAMPIOENSKAP

Medaljes moet vooraf vanaf die nasionale kantoor op die voorgeskrewe bestelvorm bestel word. Medaljes is beskikbaar vir die volgende klasse en word volgens die minimum kwalifiserende telling toegeken. Senior en veterane mans moet 60% vir die oefening behaal (30/50 by 'n streekskietbyeenkoms en 60/100 by 'n nasionale kampioenskap). By al die ander klasse moet skuts 50% vir die oefening behaal (25/50 by 'n streekskietbyeenkoms en 50/100 by 'n nasionale kampioenskap) om te kwalifiseer vir 'n medalje en/ of kampioenskap asook vir 'n uitnodiging na die nasionale kampioenskap.

- Topskut /High gun Goud, silwer en brons 60%
- Junior Seuns Goud, silwer en brons 50%
- Junior Dames Goud, silwer en brons 50%
- Senior Dames Goud, silwer en brons 50%
- Senior Mans Goud, silwer en brons 60%
- Veterane Mans Goud, silwer en brons 60%
- Veterane Dames Goud, silwer en brons 50%
- Super Veterane Mans Goud, silwer en brons 50%
- Super Veterane Dames Goud, silwer en brons 50%
- Meesters Mans Goud, silwer en brons 50%
- Meesters Dames Goud, silwer en brons 50%
- Spanskiet Goud, silwer en brons 200/400 (50%)

Skuts kan beide hul kategorie- en die Topskutmedaljes verwerf. Vir die Topskut/High gun op streeksvlak word tellings nie teruggetel om 'n wenner te bepaal nie en moet skuts dus uitskiet (beste uit 25 kleie) indien daar 'n gelykoptelling sou wees. Vir die ander kategorie-wenners op streeksvlak mag wel teruggetel word.

By die nasionale haelgeweerkampioenskap bepaal 'n uitskiet (beste uit 25 kleie) die wenners in alle kategorie sowel as die Topskut/High gun indien daar 'n gelykoptelling is.

## **NASIONALE HAELGEWEERKAMPIOENSKAPPE**

Skuts moet aan minstens een haelgeweerstreekskiet deelneem en 'n minimum telling van 25/50 kleie behaal om te kwalifiseer vir 'n uitnodiging na die nasionale haelgeweerkampioenskap. Vir die SAJWV se nasionale individuele haelgeweerskietkompetisie skryf deelnemers as individue in die kategorieë in soos hierbo gemeld. Die indeling in aflossings sal tydens inskrywing by Inyathipark gedoen word (indelings sal volgens die jaarlikse nasionale streekskietranglys plaasvind en volgens die diskresie van die betrokke bestuurder gemoeid met die haelgeweerdissipline. Dit is ononderhandelbaar). Die onus rus altyd op die skut om te verseker dat alle besonderhede korrek op die inskrywingsvorm ingevul is voordat die kompetisie begin.

Organiseerders mag onder geen omstandighede na afloop van die kompetisie veranderings aan deelnemers se kategorie-inskrywings aanbring nie.

Vir die Intertak spanskiet by die haelgeweerkampioenskap skryf deelnemers in as lede van hulle tak in spanverband (vier lede per span). Al vier spanlede moet aan dieselfde tak behoort. Die onus berus altyd by die skut om te verseker dat alle besonderhede op die spaninskrywingsvorm korrek is vóórdat die kompetisie begin. Organiseerders mag onder geen omstandighede ná die aanvang van die kompetisie veranderings aan deelnemers se spaninskrywings aanbring nie.

## **STREEK EN NASIONALE KLEURE**

Skuts moet aan minstens een streekskietkompetisie deelneem en 'n telling van minstens 43 uit 50 behaal om te kwalifiseer vir streekskleure. Skuts wat in die betrokke jaar reeds streekskleure in haelgeweer verwerf het en na die nasionale kampioenskap genooi word en 'n telling van minstens 85 uit 100 behaal, kwalifiseer vir SA Jagters se nasionale kleure. Indien 'n skut nie tydens die streekskietkompetisies streekskleure verwerf het nie, maar op die nasionale kampioenskap minstens 85 uit 100 skiet, kwalifiseer vir streekskleure vir die betrokke seisoen. Streekskleure kan nie oorgedra word na 'n volgende seisoen nie.

## **REËNBELEID TYDENS STREEK EN NASIONALE SKIETKOMPETISIES VAN DIE SAJWV**

Die reënkomitee op streekvlak bestaan uit die voorsitter van die gasheertak; hoofbaanoffisier of 'n senior baanoffisier; en een of meer senior lede met 'n goeie agtergrond van die bepaalde skietkompetisie.

Die reënkomitee op nasionale vlak bestaan uit die nasionale dissipline koördineerder; VP: Skietsake of verteenwoordiger van die skietkomitee; die voorsitter van die gasheertak, hoofbaanoffisier of 'n senior baanoffisier; en een of meer senior lede met 'n goeie agtergrond van die bepaalde skietkompetisie.

Indien dit reën, of reën word voorspel deur 'n betroubare bron, kan die reënkomitee die byeenkoms die dag vóór die skiet of op die dag by die baan kanselleer.

Die reënkomitee moet bepaal wat die laatste tyd is wat die aanvangsaflossing kan begin skiet om al die aflossings te kan akkommodeer.

Indien die skiet onder goeie weersomstandighede begin, maar die weer versleg sodanig moet die skietdag afgehandel word indien dit veilig is volgens die diskresie van die reënkomitee.

Enige skut mag individuele deelname onttrek indien hy/sy nie bereid is om voort te gaan nie (wil bv. nie sy/haar toerusting blootstel aan die elemente nie).

Die baanoffisier kan die skiet staak indien die veiligheid van deelnemers en beamptes in gedrang kom, bv. weerlig, sterk wind ens. (In só 'n geval verval al die tellings wat reeds behaal is).

Die reënkomitee se oordeel en besluit om die skiet te kanselleer of uit te stel, is finaal. Aangesien die reënkomitee verantwoordelik is vir die sukses of mislukking en veiligheid van deelnemers, kan hierdie besluit nie deur die skuts/deelnemers geneem word nie.

Indien 'n streekskietkompetisie afgestel word weens reën word dit as gekanselleer beskou. Die gasheertak trek vrugtelose uitgawes af en betaal die res van skuts se inskrywingsgeld terug.

In geval van 'n nasionale kampioenskap, sal dit op 'n later datum plaasvind. Geen terugbetalings word gemaak nie. Indien 'n nasionale byeenkoms nie binne drie maande vanaf die oorspronklike datum kan plaasvind nie, sal dieselfde voorwaardes geld as by 'n streekskietbyeenkoms.

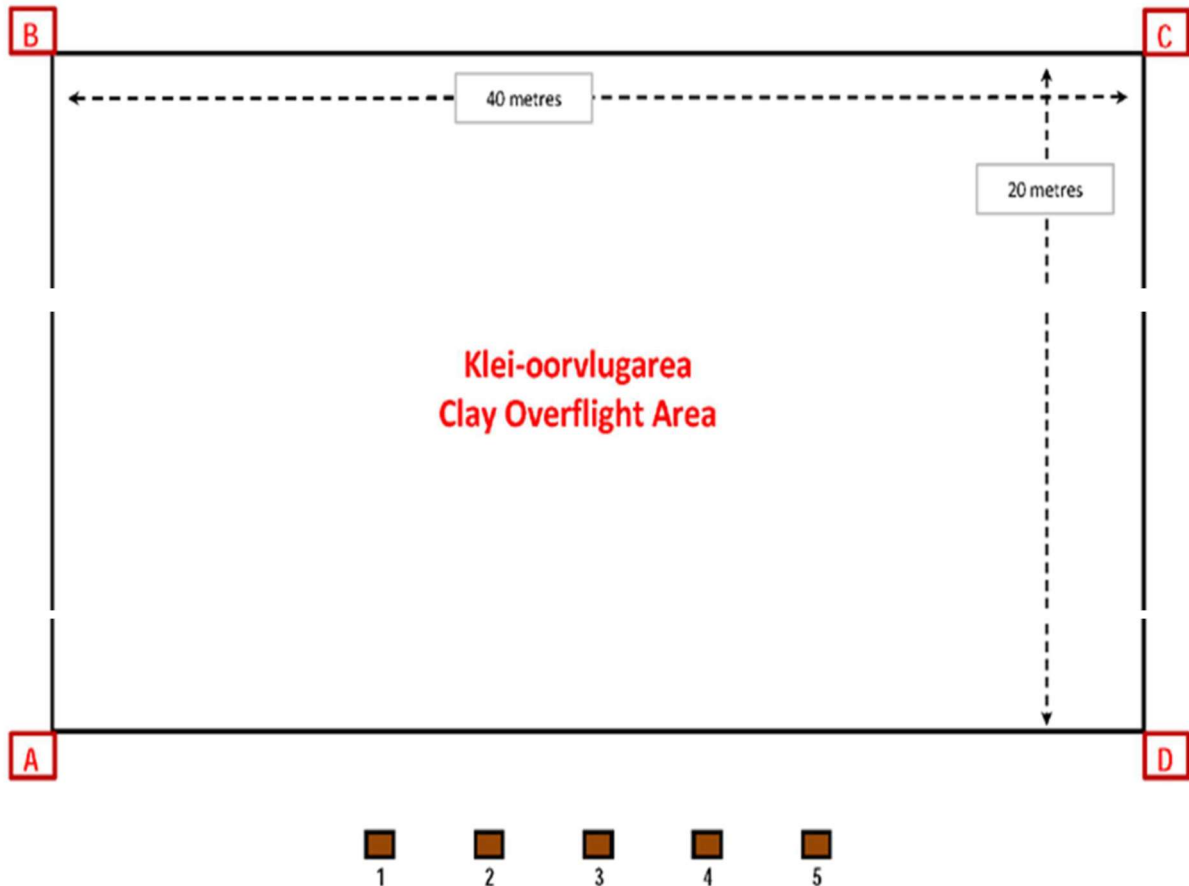
## **BANE OP TAKVLAK**

Drie baanvariasies word by SA Jagters se kleiteikenskietoefeninge gebruik. Waar daar in die verlede slegs van 'n Kompak-baan gebruik gemaak is, is die fisantskietoefening aangepas om op 'n standaard trap-baan plaas te vind. Die eendskietoefening word op 'n standaard skeet-baan aangebied. Hierdie veranderinge is aangebring om takke wat toegang het tot bestaande trap- en skeet-bane die kans te gee om sodanige bane te benut. Dit is nie die bedoeling dat takke wat die bestaande Kompak-oefening skiet nuwe bane moet bou nie.

### **a. BAAN 1 – KOMPAK-BAAN**

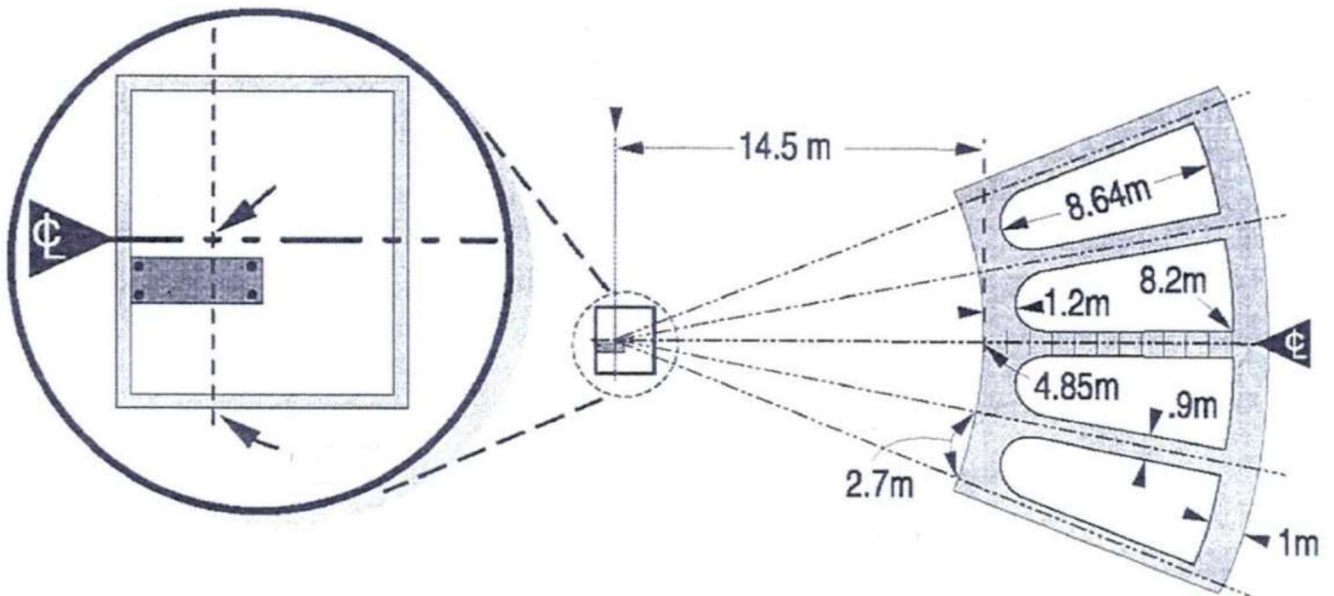
Die klei-oorvlugsone word beskryf as 'n reghoek waaroor die teikens moet trek. Dit moet 25 m diep (kante A tot B en D tot C) en 40 m wyd wees (kante A tot D en B tot C) (sien diagram hieronder).

- a. Waar moontlik, merk die sone op die vier hoeke (bv. witgeverfde klippe of witgeverfde droppers) sodat dit duidelik sigbaar is;
- b. Die baan moet 5 skietpunte van 1m<sup>2</sup> elk hê;
- c. Die posisies van die kleiwerpers en die vlugbane van die kleiteikens word by elke oefeninge verduidelik.



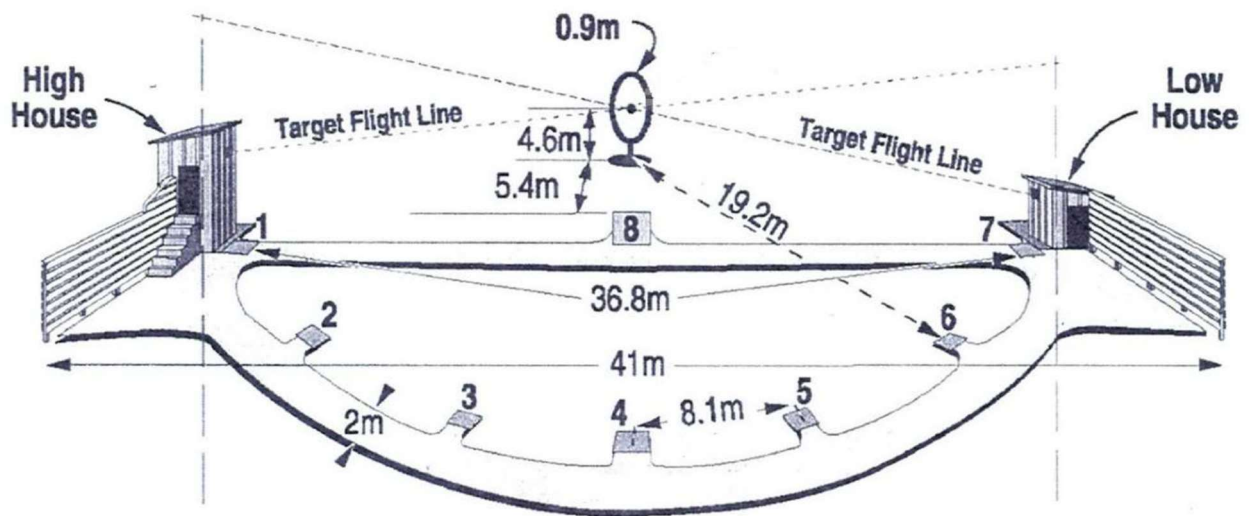
**b. BAAN 2 – ATA TRAP-BAAN**

Die standaard ATA trap-baan soos op alle kleiteikenskietbane is hier van toepassing.



### c. BAAN 3 – NSSA SKEET-BAAN

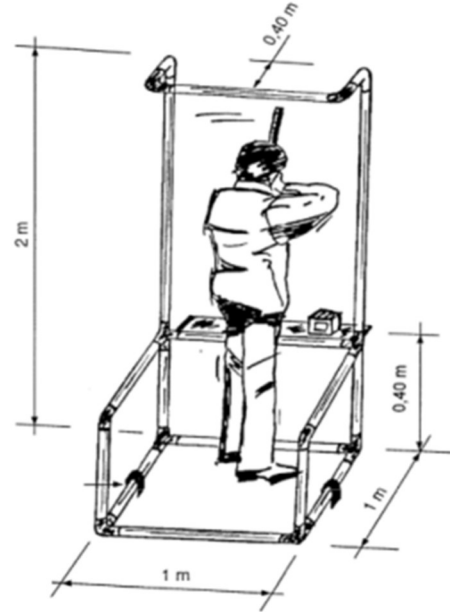
Die standaard NSSA skeet-baan soos op alle kleiteikenskietbane is hier van toepassing.



### SKIETPUNTE

Die vyf skietpunte is elk 1m<sup>2</sup> groot en 3 tot 5 m uitmekaar (middel tot middel – sien diagram hierbo). Dit kan 1m<sup>2</sup> sementblokke of net 1m<sup>2</sup> uitgemerkte wit vierkante op die grond wees:

- Die lyn wat deur die voorkante van die vyf skietpunte loop moet 4 tot 8 m terug en parallel aan sykant AD van die klei-oorvlugarea wees.
- Die middelpunt van skietpunt 3 moet gesentreer wees op sykant AD van die klei-oorvlugsone.
- Vuurhoekbeperkers moet verkieslik by elke skietpunt aangebring word om veiligheid te verseker deur:
  - effektief die vuurhoek na die kante te beperk;
  - effektief die vertikale vuurhoek te beperk;
  - te voorkom dat die skut vanaf die skietpunt na vore beweeg of vorentoe leun.



### KLEIE (TEIKENS)

SA Jagters gebruik normale kleie, midi-kleie, battue-kleie, mini-kleie, super mini-kleie, rocket-kleie en hase in die haelgeweer-kleiteikenskietoefeninge.

### Voorbeelde van kleiteikens

